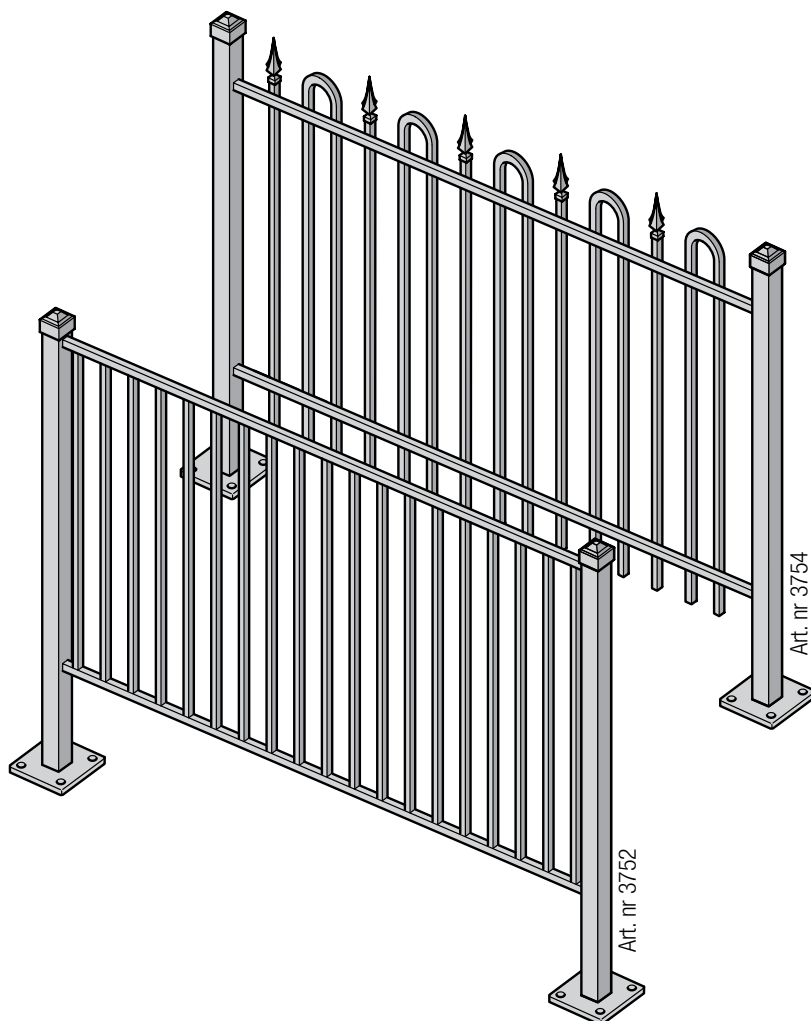


JABO

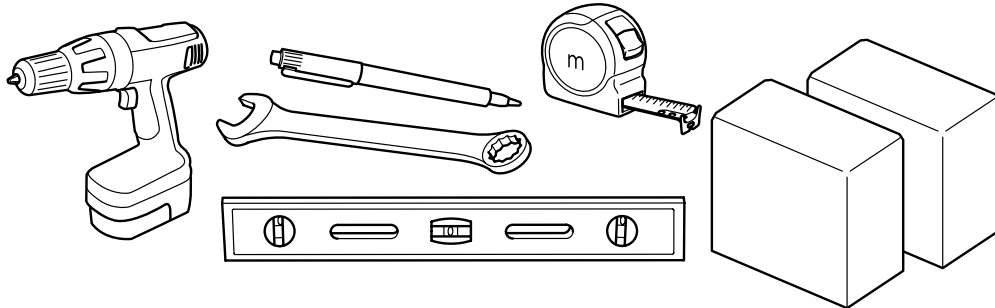
MONTERINGSANVISNING

JABO Stålstaket

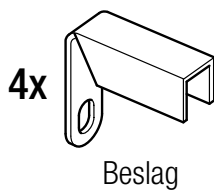
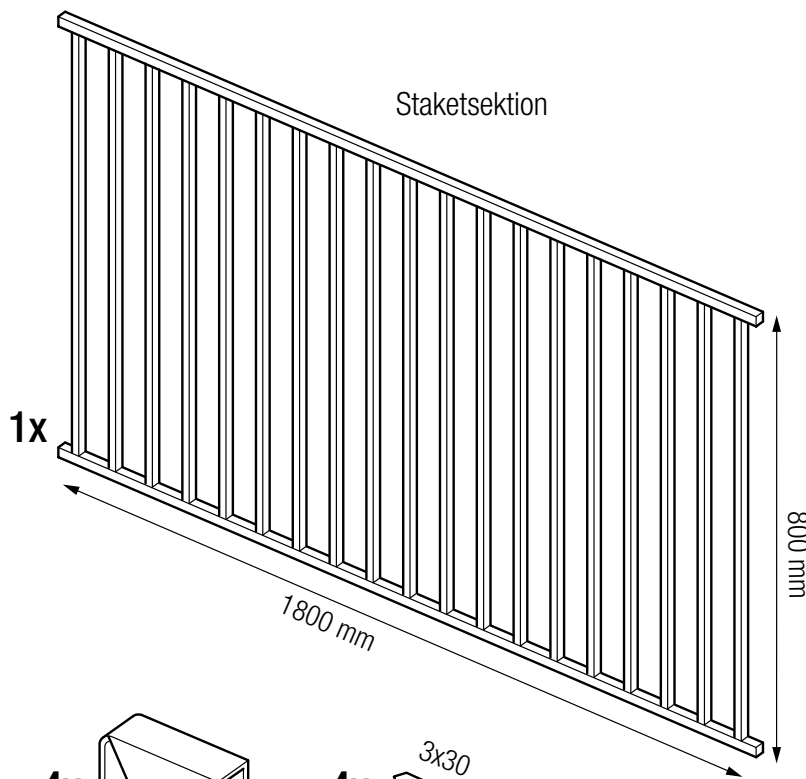


Art.nr 3752 Stålstaket Art.nr 3754 Stålstaket

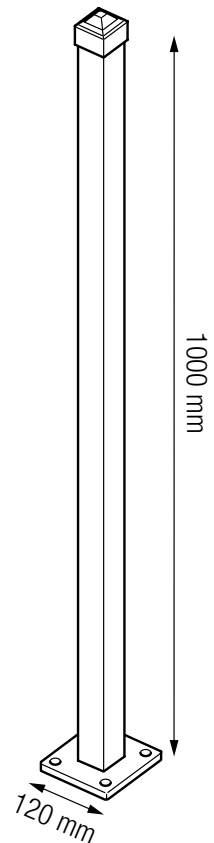
Verktyg som du behöver



Det här ingår



Stolpe
(säljs separat)



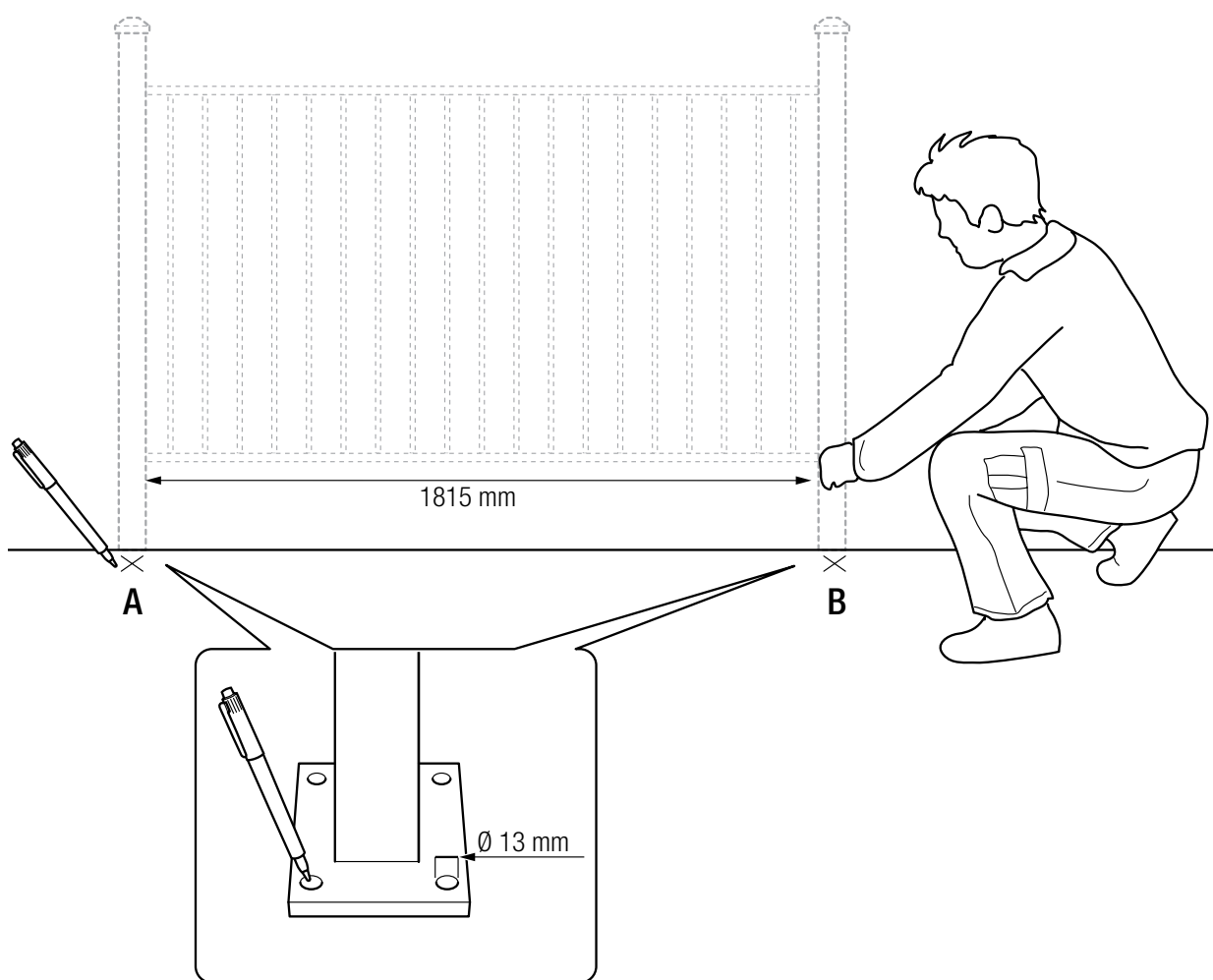
Monteringsanvisning

Denna manual visar montering av artikelnr 3752.

Artikelnr 3754 monteras på samma sätt.

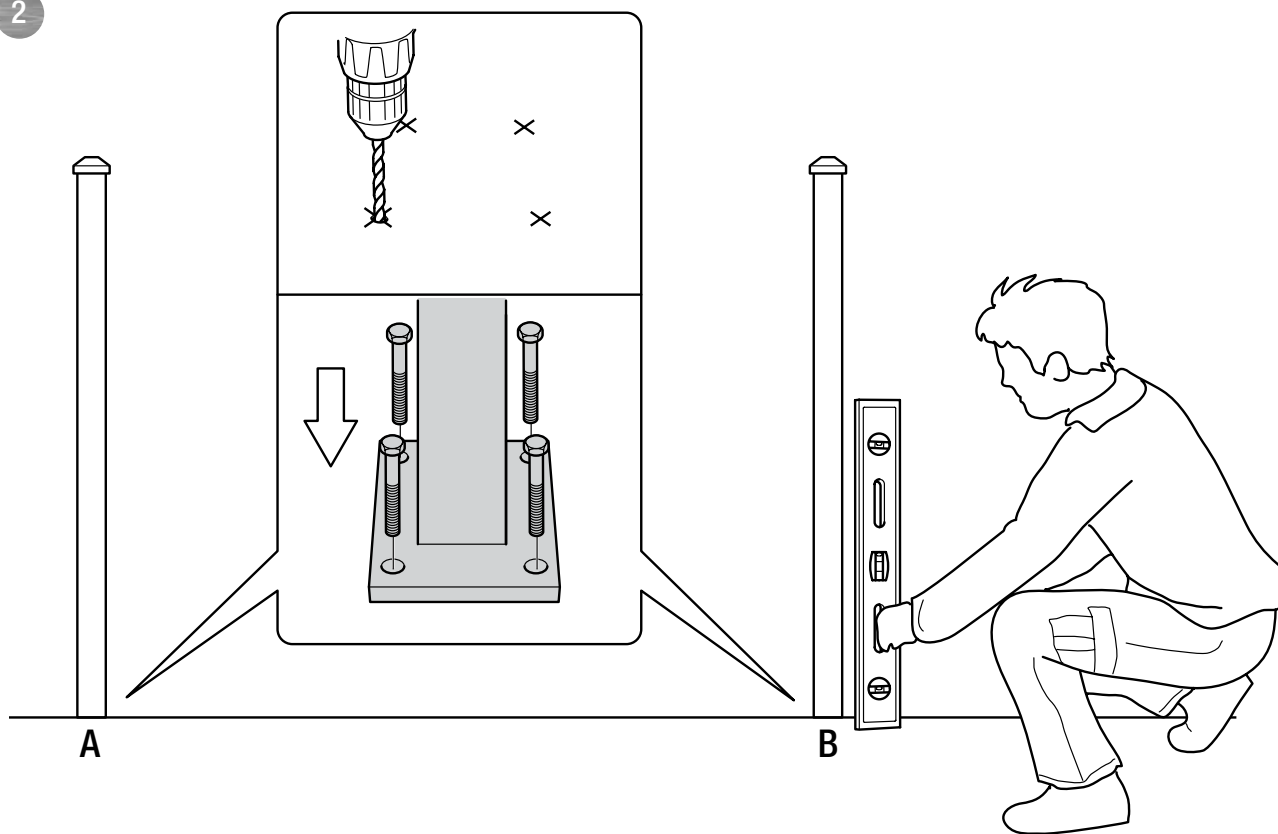
! Läs igenom hela manualen innan du monterar staketet.

1



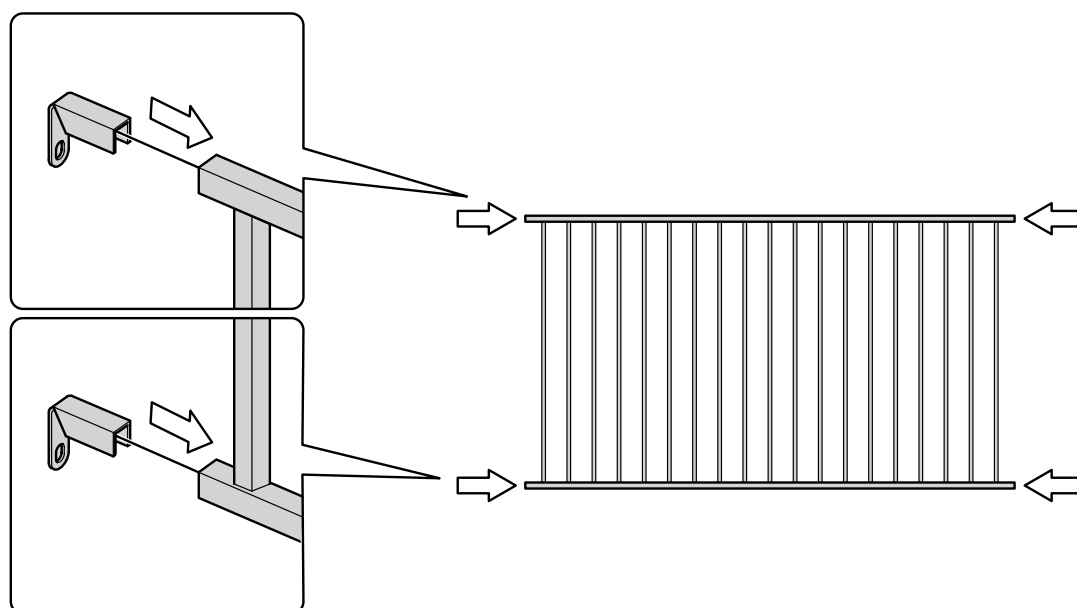
Mät upp avståndet mellan 2 stolpar. Observera att avståndet mellan stolparna ska vara 1815 mm. Gör markering för 4 hål vid varje fästplatta.

2



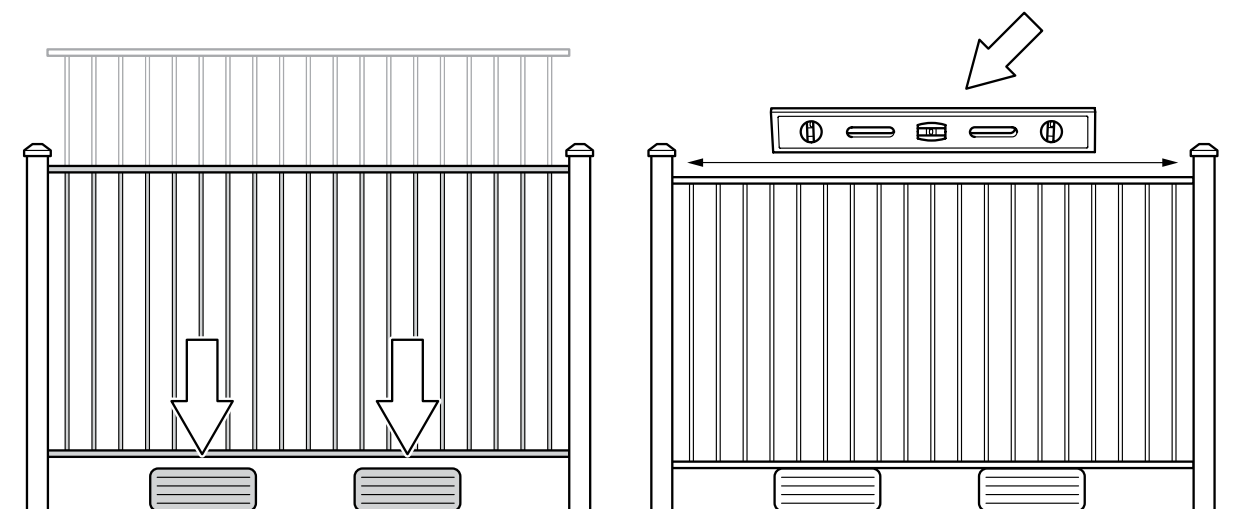
Borra hål anpassade efter underlaget och skruva fast stolparna med lämpliga skruvar (skruvar ingår ej). Använd vattenpass och se till att stolparna är i lod.

3



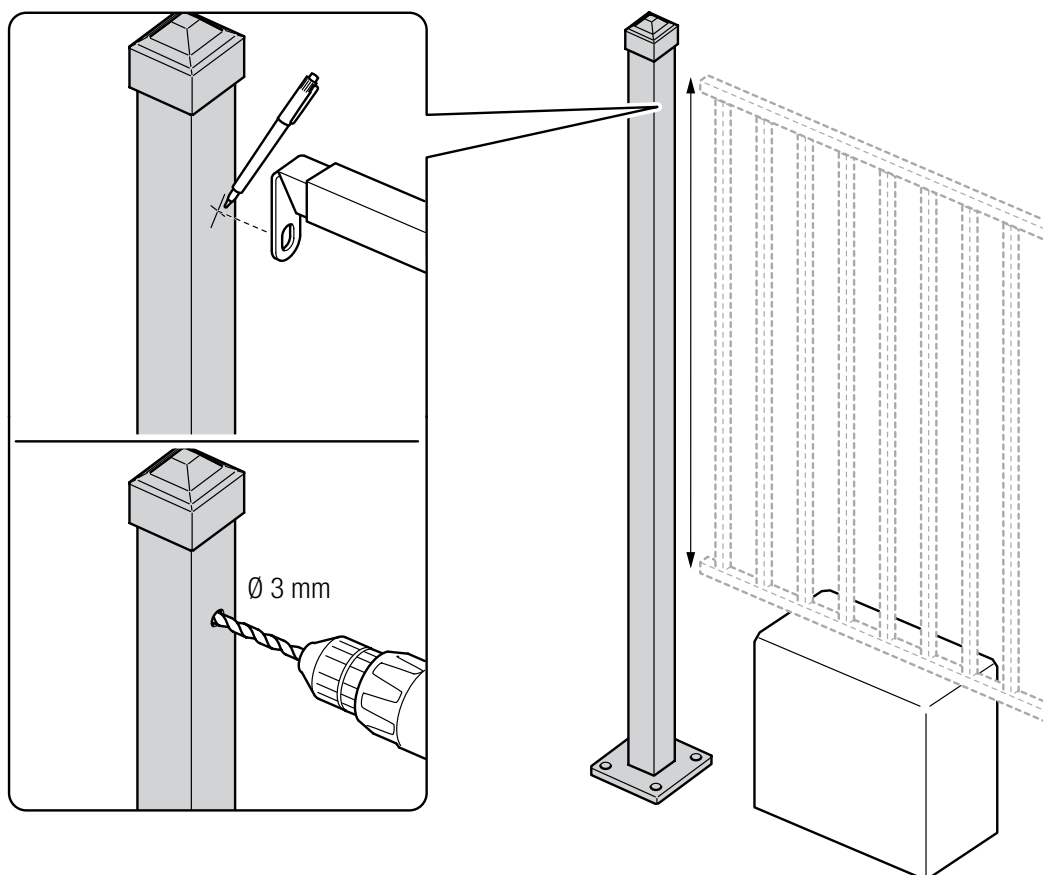
Montera beslagen på staketsektionen..

4



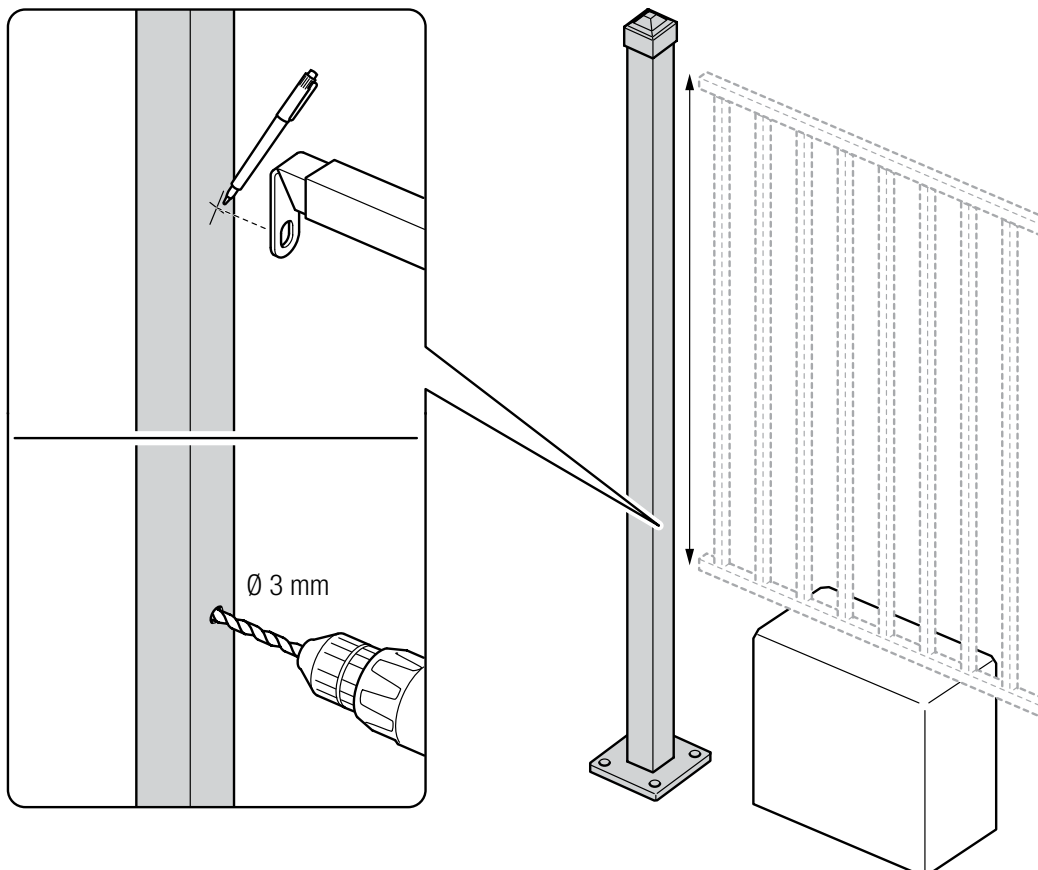
Placera staketsektionen på stödkuddar (efter eget önskemål).
Använd vattenpass och se till att det blir vågrätt.

5



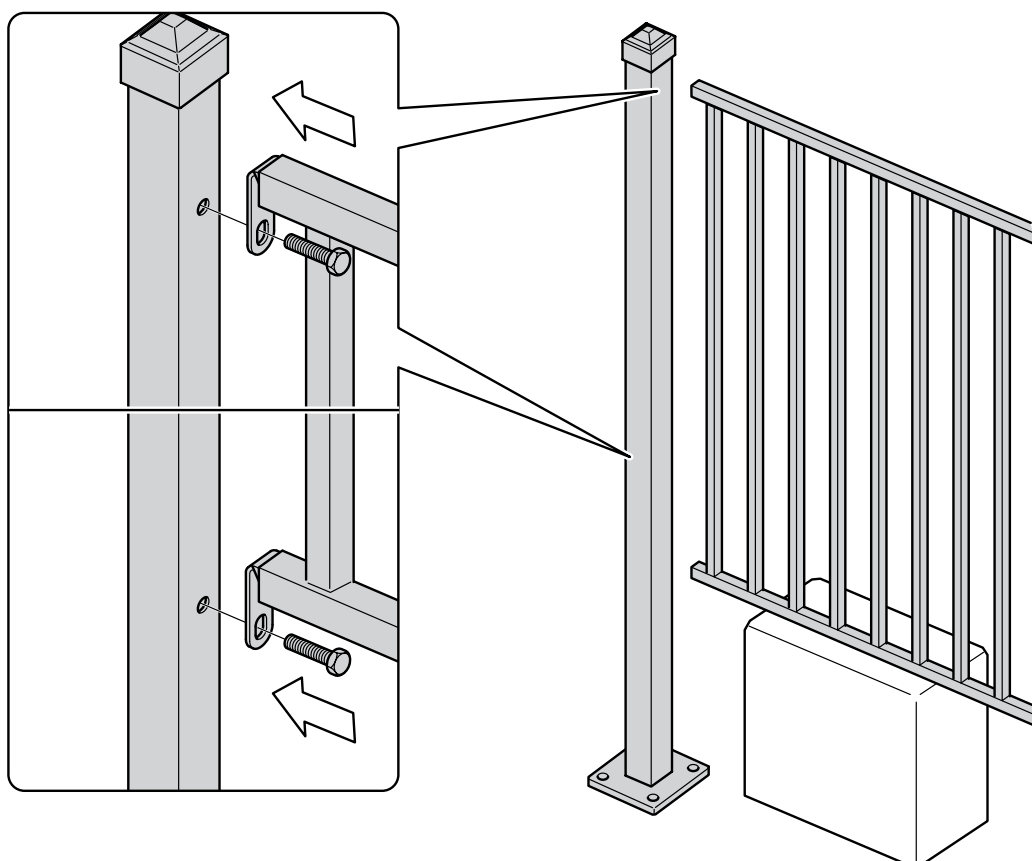
Använd staketsektionens höjd för att markera och borra
hål för beslagen i stolparna. Börja med det övre beslaget.

6



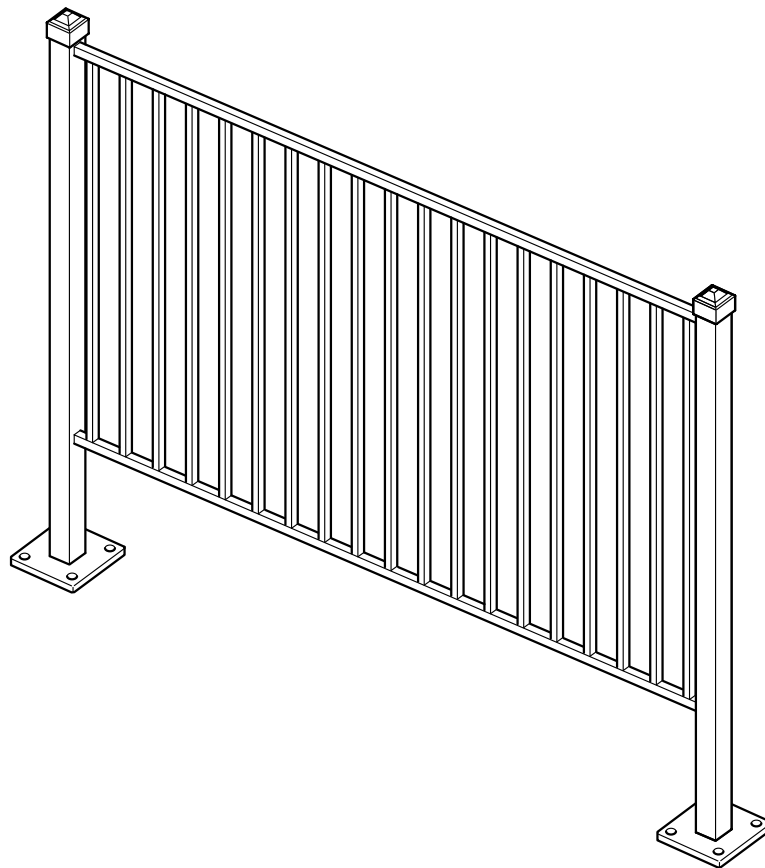
Borra därefter hål för det nedre beslaget.

7



Skruva fast beslagen med staketsektionen i stolpen.

8



Staketet är nu färdigmonterat.
